

**ЭЛЕКТРОМАГНИТНАЯ БЛОКИРОВКА
ТИПА ЗБ-1М С КЛЮЧАМИ КЭЗ-1М, КМ-1**

ПАСПОРТ
ВИДЕ. 304261.034 ПС

1 НАЗНАЧЕНИЕ

1.1 Модернизированная электромагнитная блокировка ЗБ-1М с ключами КЭЗ-1М, КМ-1 предназначена для применения в приводах к разъединителям и заземлителям высоковольтным взамен применяемой в настоящее время блокировки типа ЗБ-1 и ключей КЭЗ-1 для предотвращения неправильных операций обслуживающего персонала при оперировании высоковольтными аппаратами.

2 ОБЛАСТЬ ПРИМЕНЕНИЯ

2.1 Модернизированная блокировка может быть применена во всех приводах, выпускаемых ЗАО "ЗЭТО" для заземлителей и разъединителей высоковольтных, в т.ч. выпущенных ранее. Блокировка предназначена для применения в климатических условиях УХЛ или Т, категории размещения 2 или 1. Она может быть применена в других изделиях с аналогичными условиями эксплуатации.

3 КРАТКОЕ ОПИСАНИЕ И РАБОТА

3.1 Блокировка состоит из замка, электромагнитного ключа КЭЗ-1М и магнитного ключа КМ-1, предназначенного для аварийного разблокирования.

3.2 Замок представляет собой подпружиненный стальной шток 1 и штепсельный разъем 2, заключенные в силуминовом цилиндрическом корпусе 3. Габаритные и присоединительные размеры модернизированного замка полностью соответствуют выпускаемым в настоящее время замка типа ЗБ-1. Замок категории размещения 1 снабжен уплотнительной быстроразъемной крышкой 4 с цепочкой, соединенной с пластиной 9.

3.3 Электромагнитный ключ КЭЗ-1М состоит из соленоидной катушки 5, вилки штепсельного разъема 6 и подпружиненного стального штока 7, заключенных в полиамидном корпусе 8. Штоки ключа и замка блокировки имеют элементы фиксации в крайнем разблокированном положении.

3.4 Магнитный ключ КМ-1 состоит из постоянного магнита 1, подпружиненного штока 2, заключенных в полиамидном корпусе.

3.5 Замок электромагнитной блокировки ЗБ-1М закрепляется на изделии на плоскость аппарата при помощи двух винтов и гаск М5, поставляемых совместно с замком. При установке замка ЗБ-1М на паронитовую прокладку и пластину 9 нанести водостойкий герметик или краску, например эмаль ПФ-115.

3.6 Для разблокирования замка необходимо подать напряжение постоянного тока на зажим замка, установить в штепсельный разъем ключ КЭЗ-1М и , нажав на шток ключа, подать его до соприкосновения со штоком замка. Потянуть за кольцо штока ключа до выхода фиксирующего элемента из корпуса и повернуть шток по часовой стрелке.

Блокировка зафиксирется в разблокированном положении. Для приведения блокировки в исходное положение необходимо повернуть шток ключа до совпадения фиксирующего элемента с пазом корпуса и вынуть ключ из разъема. Под действием пружины шток займет первоначальное положение. Блок-замок находится в заблокированном состоянии.

Для аварийного разблокирования замка необходимо магнитный ключ КМ-1 установить на конусном выступе замка, и, нажав на шток ключа, подать его до соприкосновения со штоком замка и потянуть за кольцо. Для приведения блокировки в исходное положение необходимо с усилием снять ключ с замка. Под действием пружины шток замка займет первоначальное положение. Блок-замок находится в заблокированном состоянии.

Перед оперированием замками категории размещения 1 предварительно необходимо снять уплотнительную крышку.

4 УКАЗАНИЕ МЕР БЕЗОПАСНОСТИ

4.1 Меры безопасности и техническое обслуживание блокировки указаны в технических описаниях на конкретные типы приводов.

5 ОСНОВНЫЕ ТЕХНИЧЕСКИЕ ДАННЫЕ И ХАРАКТЕРИСТИКИ

5.1 Номинальное напряжение питания блокировки, тип ключа и замка и обозначение основного конструкторского документа приведены в табл.

Таблица

Тип ключа и замка	Обозначение основного конструкторского документа	Номинальное напряжение постоянного тока, В
ЗБ-1МУХЛ2	ВИЛЕ.304261.034	220
ЗБ-1МУХЛ2	ВИЛЕ.304261.034-01	220
ЗБ-1МТ2	ВИЛЕ.304261.034-02	220
ЗБ-1МУХЛ1	ВИЛЕ.304261.034-03	220
ЗБ-1МТ2	ВИЛЕ.304261.034-04	220
ЗБ-1МТ1	ВИЛЕ.304261.034-05	220
ЗБ-1МУХЛ2	ВИЛЕ.304261.034-06	220
ЗБ-1МТ2	ВИЛЕ.304261.034-07	220

Продолжение табл.

Тип ключа и замка	Обозначение основного конструкторского документа	Номинальное напряжение постоянного тока, В
КЭЗ-1МУХЛ2	ВИЛЕ.304261.033	24
	ВИЛЕ.304261.033-01	48
	ВИЛЕ.304261.033-02	110
	ВИЛЕ.304261.033-03	220
КЭЗ-1МТ2	ВИЛЕ.304261.033-08	24
	ВИЛЕ.304261.033-09	48
	ВИЛЕ.304261.033-10	110
	ВИЛЕ.304261.033-11	220
КМ-1УХЛ2	ВИЛЕ.684431.001	-
КМ-1Т2	ВИЛЕ.684431.001-01	-

5.2 Усилие, необходимое для вытягивания запирающего стержня замка в крайнее "открытое" положение, должно быть не более 30 Н.

5.3 Удерживающее усилие электромагнита должно быть не менее 60 Н, а постоянного магнита – не менее 50 Н.

5.4 Изоляция замков ЗБ-1М и ключей КЭЗ-1М должна выдерживать без пробоя и перекрытия испытательное напряжение 2000 В переменного тока частоты 50 Гц в течение 1 мин.

6 КОМПЛЕКТНОСТЬ

6.1 Ключ КЭЗ-1М поставляется вместе с ключом КМ-1 шт.

6.2 Замок ЗБ-1М шт.

6.3 Паспорт на каждую партию поставки в один адрес.

7 СВИДЕТЕЛЬСТВО О ПРИЕМКЕ

7.1 Замки и ключи

проверены на соответствие чертежам, подвергнуты приемо-сдаточным испытаниям и признаны годными к эксплуатации.

8 СВЕДЕНИЯ О КОНСЕРВАЦИИ И УПАКОВКЕ

8.1 Ключи и замки консервации не подлежат.

8.2 Ключи и замки упакованы согласно требованиям, предусмотренным конструкторской документацией.

Штамп приемки

ОТК 39

Дата

11.08.2004г

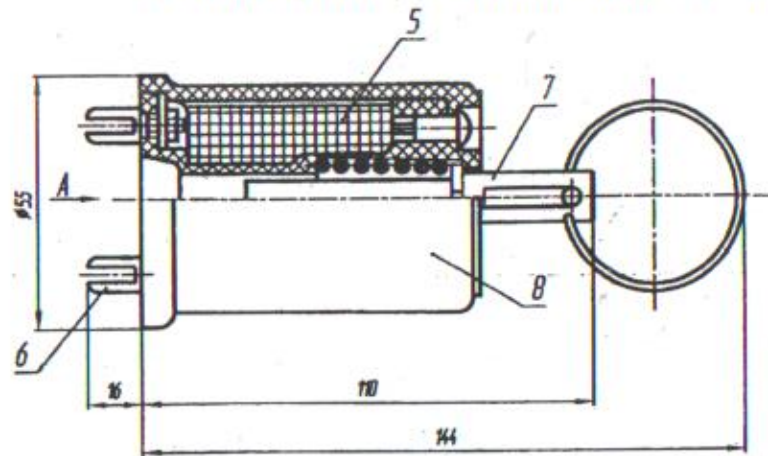
9 ГАРАНТИИ ИЗГОТОВИТЕЛЯ

9.1 Гарантийный срок эксплуатации – 10 лет со дня ввода в эксплуатацию.

ПРИЛОЖЕНИЕ
(обязательное)

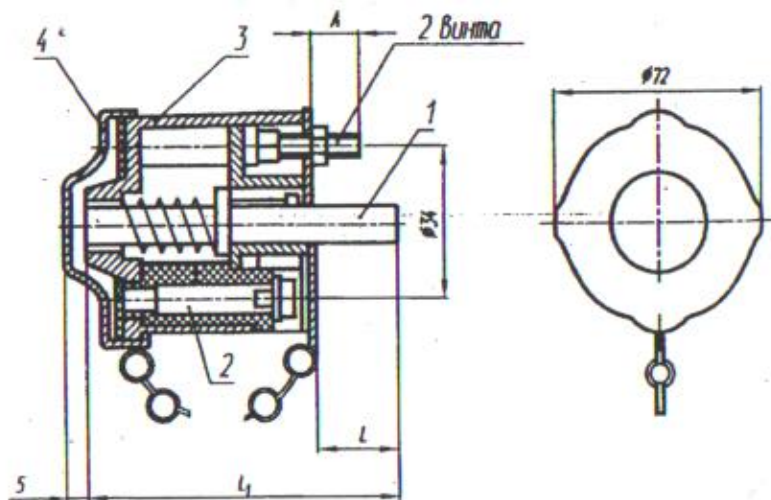
ВИЛЕ.304261.034 ПС

ГАБАРИТНЫЕ, УСТАНОВОЧНЫЕ РАЗМЕРЫ И МАССА КЛЮЧА КЭЗ-1М.



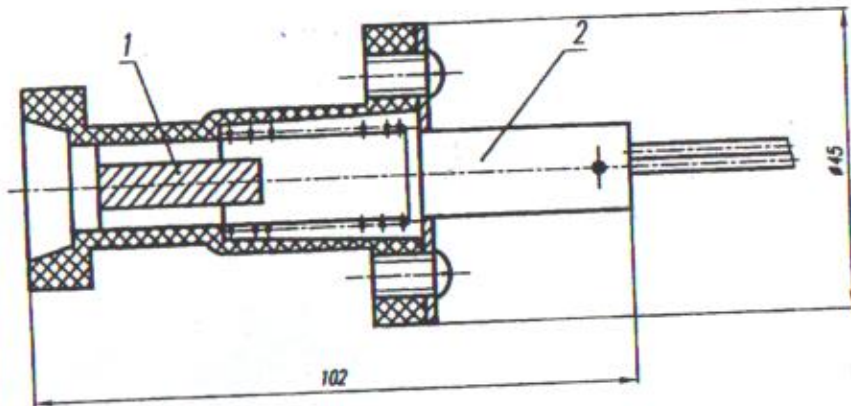
Масса 0,42кг.

ГАБАРИТНЫЕ, ПРИСОЕДИНИТЕЛЬНЫЕ РАЗМЕРЫ И МАССА ЗАМКА ЗБ-1М.



Тип замка	Обозначение	L, мм	L1, мм	A, мм	Масса, кг
ЗБ-1МУХЛ2	ВИЛЕ.304261.034	20	73	11 (Винт М5х35)	0,18
ЗБ-1МУХЛ2	ВИЛЕ.304261.034-01			6 (Винт М5х30)	
ЗБ-1МТ2	ВИЛЕ.304261.034-02	24	77	11 (Винт М5х35)	0,24
ЗБ-1МУХЛ1	ВИЛЕ.304261.034-03	20	73	6 (Винт М5х30)	0,18
ЗБ-1МТ2	ВИЛЕ.304261.034-04	24	77		0,24
ЗБ-1МТ1	ВИЛЕ.304261.034-05	24	77		0,18
ЗБ-1МУХЛ2	ВИЛЕ.304261.034-06	24	77	11 (Винт М5х35)	0,18
ЗБ-1МТ2	ВИЛЕ.304261.034-07				

ГАБАРИТНЫЕ РАЗМЕРЫ И МАССА КЛЮЧА КМ-1.



Масса $\approx 0,2$ кг

ВИПЕ.304261.034 ПС

7